

Granite i hladne kreme
Uređaj za zamrznute granite s jednom
posudom, elektroničko upravljanje, UV
svjetlo

STAVKA #: _____

MODEL #: _____

NAZIV #: _____

SIS #: _____

AIA #: _____



560113 (IPRO1E)

Uređaj za točenje granite s
jednom izoliranom posudom
zapremnine 11 l, UV svjetlom
i elektroničkim upravljanjem

Kratke specifikacije

Br. stavke: _____

Uređaj za točenje granite s jednom posudom. Tehnologija ITANK™ sprječava nakupljanje leda s vanjske strane posude, a oblik posude pogodan je za prirodno miješanje sastojaka, čime se postiže optimalna tekstura proizvoda. Prilagodljiv poklopac i pozadinska grafika. Elektronički upravljački sustav i tipkovnica sa zaslonom na dodir. Klizna posuda za sakupljanje tekućine koja kaplje iz uređaja.

Glavne značajke

- Savršen za proizvodnju slush-a.
- Izolirani spremnik garantira veću efikasnost hlađenja i smanjeni efekt vanjske temperature na pripremu proizvoda i vrijeme održavanja te smanjuje isparavanje i kapanje; najbolje je rješenje za rad u uvjetima vruće klime.
- ITANK™ tehnologija sprječava nakupljanje leda na vanjskoj strani posude.
- Oblik posude omogućuje prirodne pokrete pri miješanju za osiguravanje optimalne konzistencije proizvoda.
- Poklopac i stražnja grafika mogu se personalizirati prema potrebama korisnika/trgovca.
- Uređaj se može programirati na dnevnoj i tjednoj osnovi.
- [NOT TRANSLATED]

Konstrukcija

- Elektronički sustav upravljanja i tipkovnica na dodir.
- Klizeća (pokretna) ladica za kapanje.

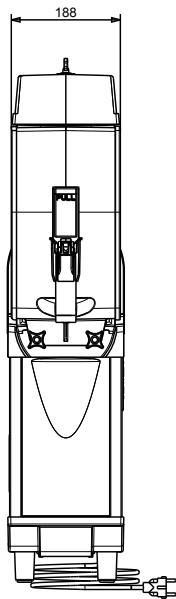
Održivost

- Kada proizvod postigne ispravnu konzistenciju automatski se aktivira način rada u pripravi kako bi se sačuvala energija i smanjila emisija CO₂.

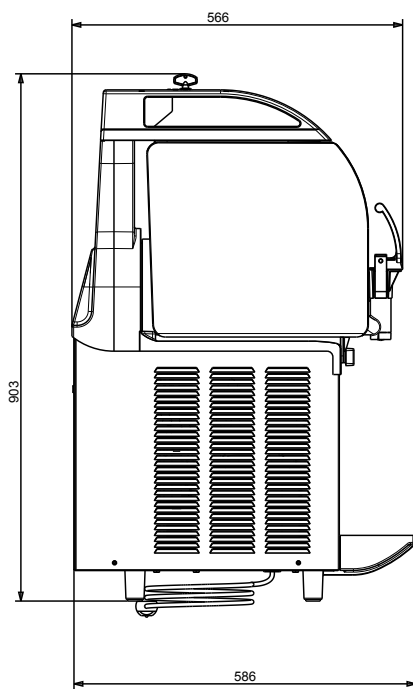


ODOBRENJE: _____

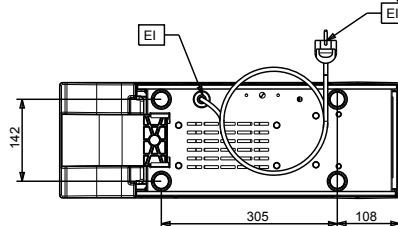
Prednja/e



Bočna/o



Gornja/e



Električki

Napon napajanja:

560113 (I PRO1E) 220-240 V/1 ph/50 Hz

Spojeno opterećenje:

0.45 kW

Ključne informacije:

Vanjske dimenzije, širina: 200 mm

Vanjske dimenzije, dubina: 580 mm

Vanjske dimenzije, visina: 870 mm

Neto težina: 39 kg

Održivost

Vrsta rashladnog sredstva: R452A